



CENTRALES ELÉCTRICAS DEL NORTE DE SANTANDER S.A. E.S.P.

NORMA TÉCNICA PARA EL MONTAJE DE
TRANSFORMADORES DE AISLAMIENTO CON
POTENCIA MENOR A 50 kVA

NORMA:

CNS-NT-03-03

CAPÍTULO 3

CAPÍTULO 3
MONTAJE DE TRANSFORMADORES DE
 AISLAMIENTO CON POTENCIA MENOR A 50 kVA
CENS- NORMA TÉCNICA CNS-NT-03-03

ELABORÓ:

P1 CET

REVISÓ:

P2 CET

APROBÓ:

J.U.PROYECTOS

FECHA DE APROBACIÓN:

MARZO 2017

VERSIÓN:

1

PÁGINA:

1 de 7



TABLA DE CONTENIDO

1.	OBJETO.....	3
2.	ALCANCE.....	3
3.	DEFINICIONES.....	3
4.	CONSIDERACIONES TÉCNICAS.....	3
4.1.	Condiciones del montaje.....	3
4.2.	Montaje de transformadores de cambio de tensión 13.2/7.6 KV con capacidad menor a 50 kVA en poste.....	4
5.	UNIDAD CONSTRUCTIVA.....	7

LISTADO DE TABLAS

Tabla 1	Materiales para el montaje de transformadores con capacidad menor a 50kVA presente en la figura 2.	6
---------	---	---

LISTADO DE FIGURAS

Figura 1	Transformadores con capacidad menor a 50 KVA en poste.....	5
Figura 2	Transformadores con capacidad menor a 50 KVA en poste, vista frontal.....	5



1. OBJETO.

La presente norma técnica tiene por objeto establecer las condiciones del montaje de un transformador de aislamiento con potencia menor a 50 kVA con cambio de tensión 13.2/7.6 kV en las redes de distribución, en el área de cobertura de CENS.

2. ALCANCE.

Aplica a todos los transformadores de cambio de tensión 13.2/7.6 kV instalados dentro del área de influencia de CENS.

3. DEFINICIONES.

Arco eléctrico: Haz luminoso producido por el flujo de corriente eléctrica a través de un medio aislante, que produce radiación y gases calientes.

DPS: Dispositivo diseñado para limitar las sobretensiones transitorias y conducir las corrientes de impulso.

Punto neutro: Es el nodo o punto común de un sistema eléctrico polifásico conectado en estrella o el punto medio puesto a tierra de un sistema monofásico.

Norma técnica: Documento aprobado por una institución reconocida, que prevé, para un uso común y repetido, reglas, directrices o características para los productos o los procesos y métodos de producción conexos, servicios o procesos.

RETIE: Reglamento técnico de instalaciones eléctricas.

4. CONSIDERACIONES TÉCNICAS.

4.1. Condiciones del montaje.

Para el montaje adecuado de los transformadores de cambio de tensión 13.2/7.6 kV se debe tener las siguientes consideraciones:

- Los transformadores con capacidades entre 30 y 50 kVA se instalarán en un poste 12m con carga de rotura mayor o igual 510 kgf.
- El empotramiento de los postes se hará según la siguiente ecuación:

$$H1=0,1H+0,6 \text{ (m)}.$$



Siendo H_1 la longitud de empotramiento y H la longitud total del poste (m).

- Se recomienda que la instalación de los postes se realice en lugares con pendientes bajas.
- Se debe instalar protección contra sobrecorrientes y contra sobretensiones (DPS) por el lado primario y secundario del transformador.
- La protección contra sobre tensiones (DPS) se instalará máximo a 50cm de los bujes del transformador
- El transformador debe tener el punto de neutro y la carcasa sólidamente conectados a tierra
- Las conexiones deben tener una forma y rigidez mecánica que no les permita moverse con el viento o vibraciones, de tal forma que las ponga en contacto con partes que no se deben energizar, o acercamientos que produzcan arcos eléctricos.
- La alimentación de los transformadores se deberá hacer por medio de un sistema de estribos y grapas para operar en caliente.
- El diseño de los sistemas de puesta a tierra se debe ejecutar y comprobar mediante el empleo de un procedimiento de cálculo reconocido por la práctica de la ingeniería actual, que los valores máximos de las tensiones de paso y de contacto a que puedan estar sometidos los seres humanos, no superen los umbrales de soportabilidad. Según el artículo 15 del reglamento técnico de instalaciones eléctricas (RETIE).
- Lo empalmes o puntos de conexión se deben realizar con conectores de ranuras paralelas
- En sitios de alta incidencia de descargas se recomienda el uso de puntas captadoras.

4.2. Montaje de Transformadores de cambio de tensión 13.2/7.6 kV con capacidad menor a 50 kVA en poste.



Figura 1 Transformadores con capacidad menor a 50 KVA en poste

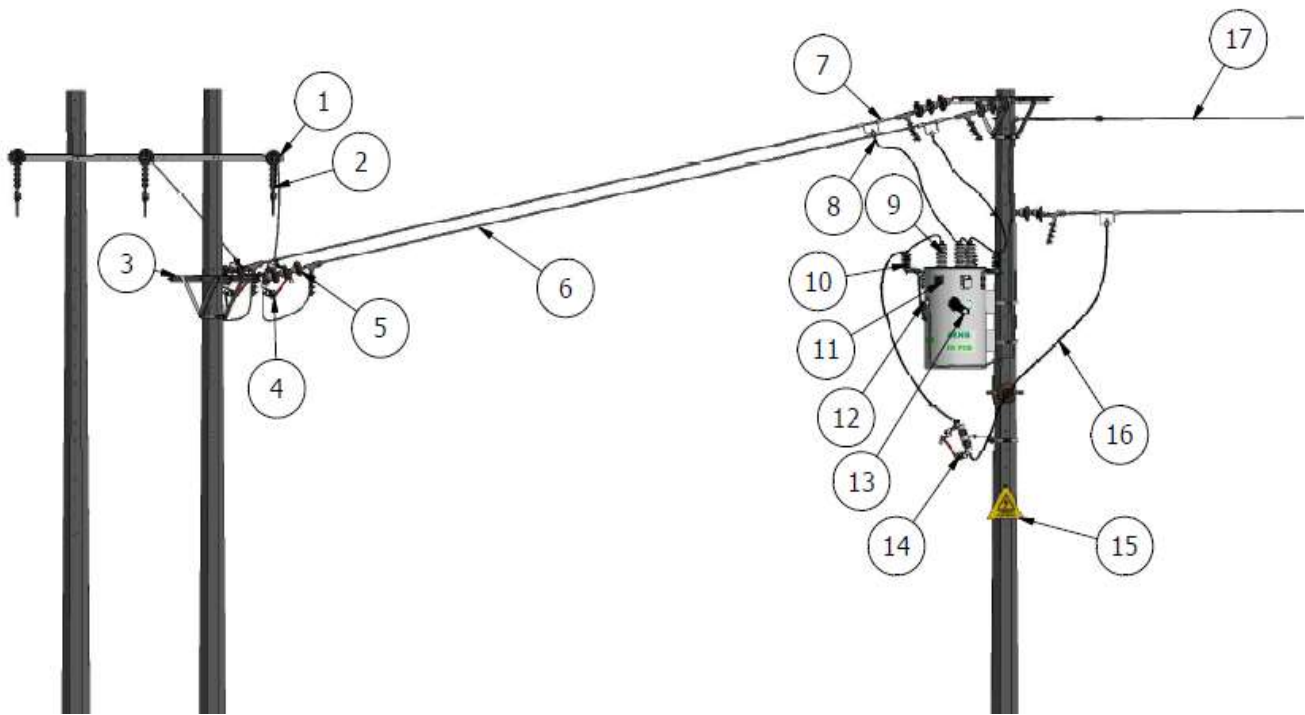


Figura 2 Transformadores con capacidad menor a 50 KVA en poste, vista frontal

ITEM	DESCRIPCIÓN
1	POSTE CONCRETO 12M 1050KGF
2	CONDUCTOR DE FASE DE 13.2 kV
3	CRUCETA METALICA 2 m 2 1/2" x 2 1/2" x 3/16"
4	CORTACIRCUITOS 13.2kV
5	CADENA DE AISLADORES 15kV
6	LÍNEA DE 13.2 kV
7	ESTRIBO PARA OPERAR EN CALIENTE
8	GRAPA PARA OPERAR EN CALIENTE
9	BORNES DE CONEXIÓN 13.2kV
10	PROTECCIÓN SOBRETENSIÓN (DPS)
11	INDICADOR DE LIQUIDO REFRIGERANTE
12	BORNE DE CONEXIÓN NEUTRO
13	PROTECCIÓN CONTRA CORTOCIRCUITO
14	INTERRUPTOR Y FUSIBLE POR FASE EN LE PRIMARIO DEL TRANSFORMADOR
15	SEÑALIZACIÓN DE PELIGRO
16	CONDUCTOR DE FASE RECUBIERTA DE 7.6 kV
17	CONDUCTOR DE NEUTRO

Tabla 1 Materiales para el montaje de transformadores con capacidad menor a 50 kVA presente en la figura 2.

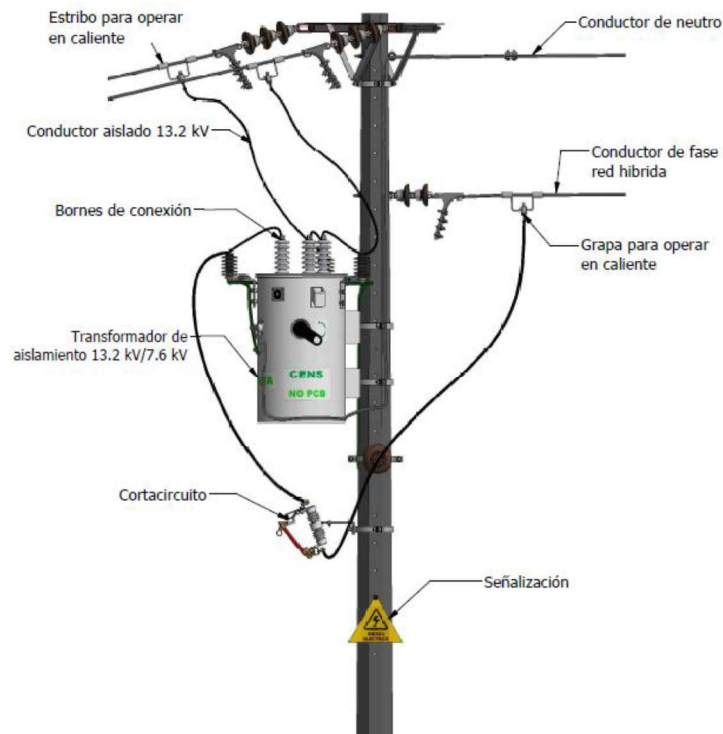


Figura 3. Transformadores con capacidad menor a 50 kVA en poste, vista frontal

5. UNIDAD CONSTRUCTIVA

A continuación, se en lista los materiales para el montaje de transformadores con relación 13.2/7.6 kV con capacidad menor a 50 kVA.

COD	DESCRIPCIÓN	UNIDAD	CANTIDAD
-	CABLE AAC 4 AWG IRIS MONOPOLAR CUBIERTO XLPE 15KV 90°C	Metro	15
3393	CONECTOR BIMET 2 PERN 3/0-2 AWG PERNO RANURADO	Unidad	5
200981	CORTACIRCUITO MONOPOLAR 100A 15 kV 12 kA	Unidad	3
1553	CRUCETA METÁLICA 2 1/2"X2 1/2"X1/4"X2 M	Unidad	4
462	DIAGONAL EN V 110X40cm ACERO GALV 1 1/2x1 1/2x3/16"	Unidad	4
566	TORNILLO O PERNO 5/8" X 10"	Unidad	3
567	TORNILLO O PERNO 5/8" X 12"	Unidad	1
211392	ESPARRAGO 5/8" X 12"	Unidad	4
555	TORNILLO O PERNO 1/2" X 1 1/2"	Unidad	4
574	TORNILLO O PERNO 5/8" X 8"	Unidad	1
591	TUERCA DE OJO ALARGADA 5/8"	Unidad	6
200149	AISLADOR SUS POR 13.2KV 6 1/2" ANSI C29.2 52-1 CV-LE	Unidad	10
508	GRAPA RETEN ALUM 6-2/0 AWG	Unidad	6
398	COLLARIN 6"A7"(152-178mm) 1S	Unidad	1
399	COLLARIN 7"A8"(178-203mm) 1S	Unidad	3
98	AISLADOR PIN PORCEL 15 kV 7" ANSI C29.5 CLASE 55-5	Unidad	1
576	PIN ACER 3/4" CRU METAL 15KV	Unidad	1
210881	DPS POL ZNO 12 KV 10KA 13.2KV	Unidad	3
6427	TRANSFORMADOR 1F 50KVA 13200V 7620V AUTOP A/MIN	Unidad	1
6428	TRANSFORMADOR 1F 37.5KVA 13200V 7620V AUTOP A/MIN		
6429	TRANSFORMADOR 1F 25KVA 13200V 7620V AUTOP A/MIN		
211373	CINTA ACERO INOXIDABLE 3/4"	Pie	9
211375	HEBILLA ACERO INOXIDABLE 3/4"	Unidad	3
214911	KIT SPT ACERO INOXIDABLE	Unidad	1
202254	ESTRIBO	Unidad	3
6414	GRAPA DE OPERAR EN CALIENTE	Unidad	3
210881	DPS POLIMÉRICO OXIDO DE ZINC 12kv 10ka	Unidad	3

Tabla 2. Materiales para el montaje de transformadores con capacidad menor a 50kVA

Nota: cuando el poste instalado no tenga perforaciones disponibles se deberá acudir a los collarines.