



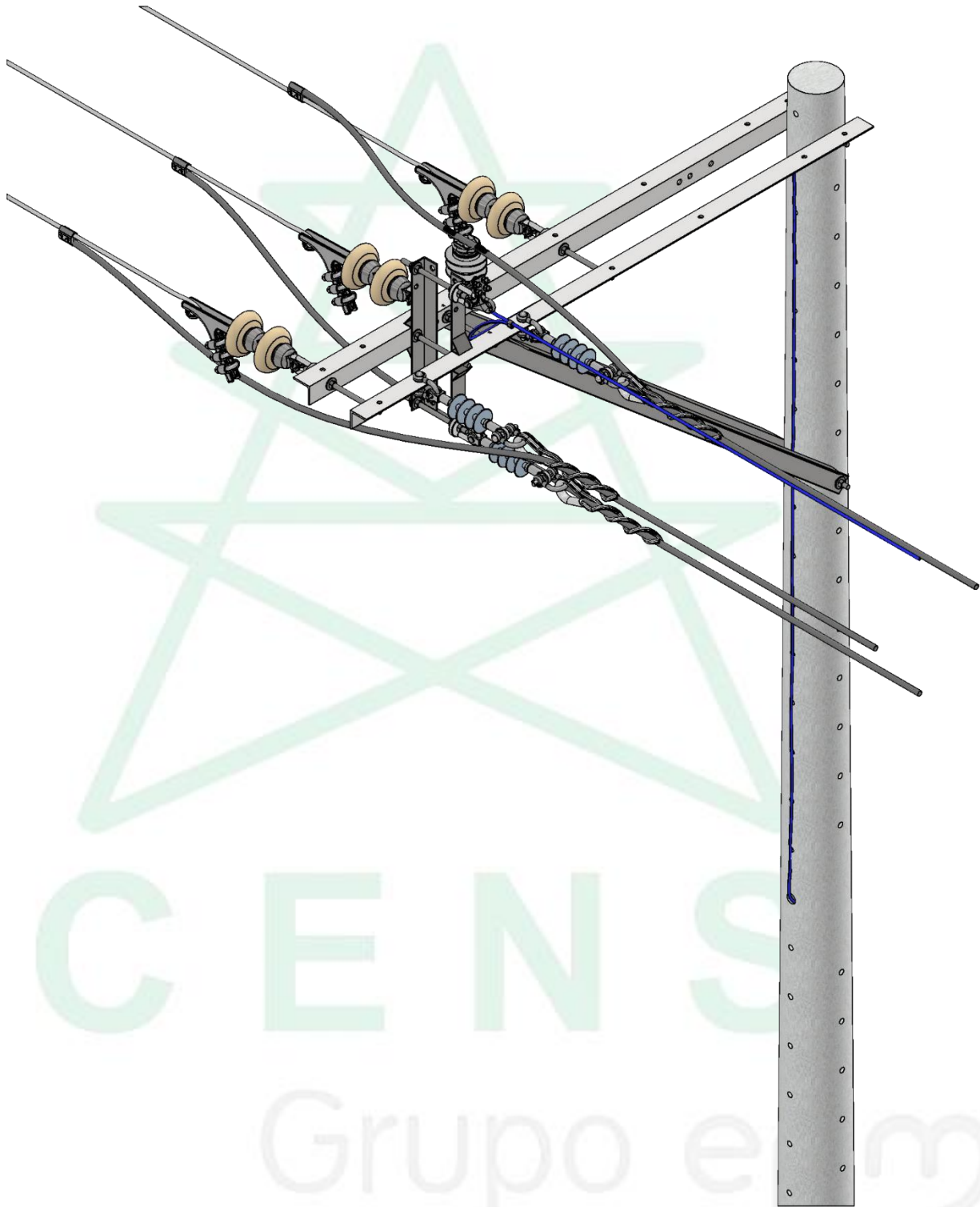
Grupo-epm

CENTRALES ELÉCTRICAS DEL NORTE DE SANTANDER S.A. E.S.P.

CAPÍTULO 3

ESTRUCTURA DE TRANSICIÓN DISPOSICIÓN BANDERA PARA CABLE
DESNUDO A CUBIERTO CON CRUCETA DE 2.4 m 13.2 kV

CNS-03-309-02



ELABORÓ:
P1 CET

REVISÓ:
P2 CET

APROBÓ:
LÍDER CET Y
LABORATORIOS

FECHA DE APROBACIÓN:
FEBRERO 2026

VERSIÓN:
3

PÁGINA
1



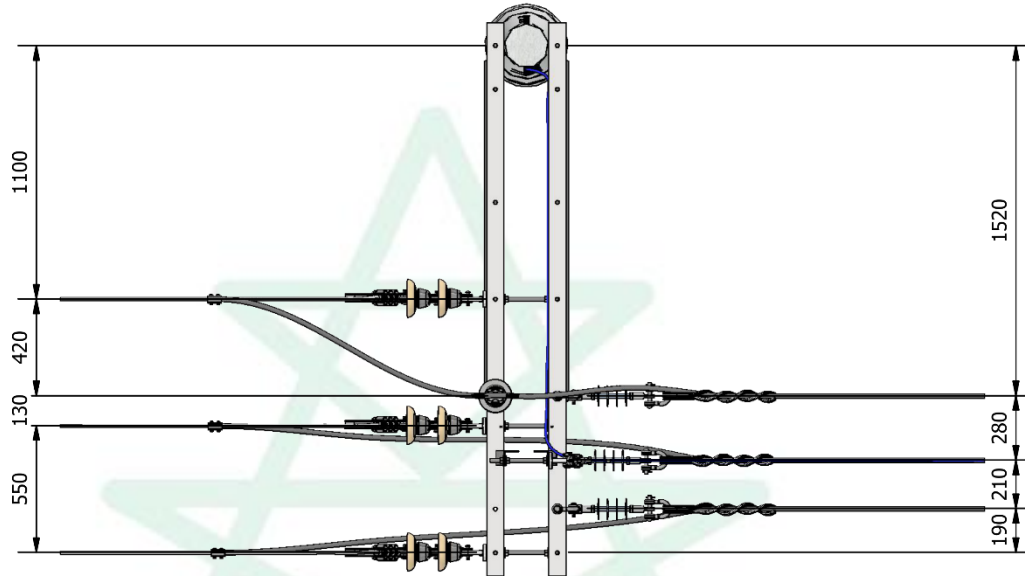
Grupo-epm

CENTRALES ELÉCTRICAS DEL NORTE DE SANTANDER S.A. E.S.P.

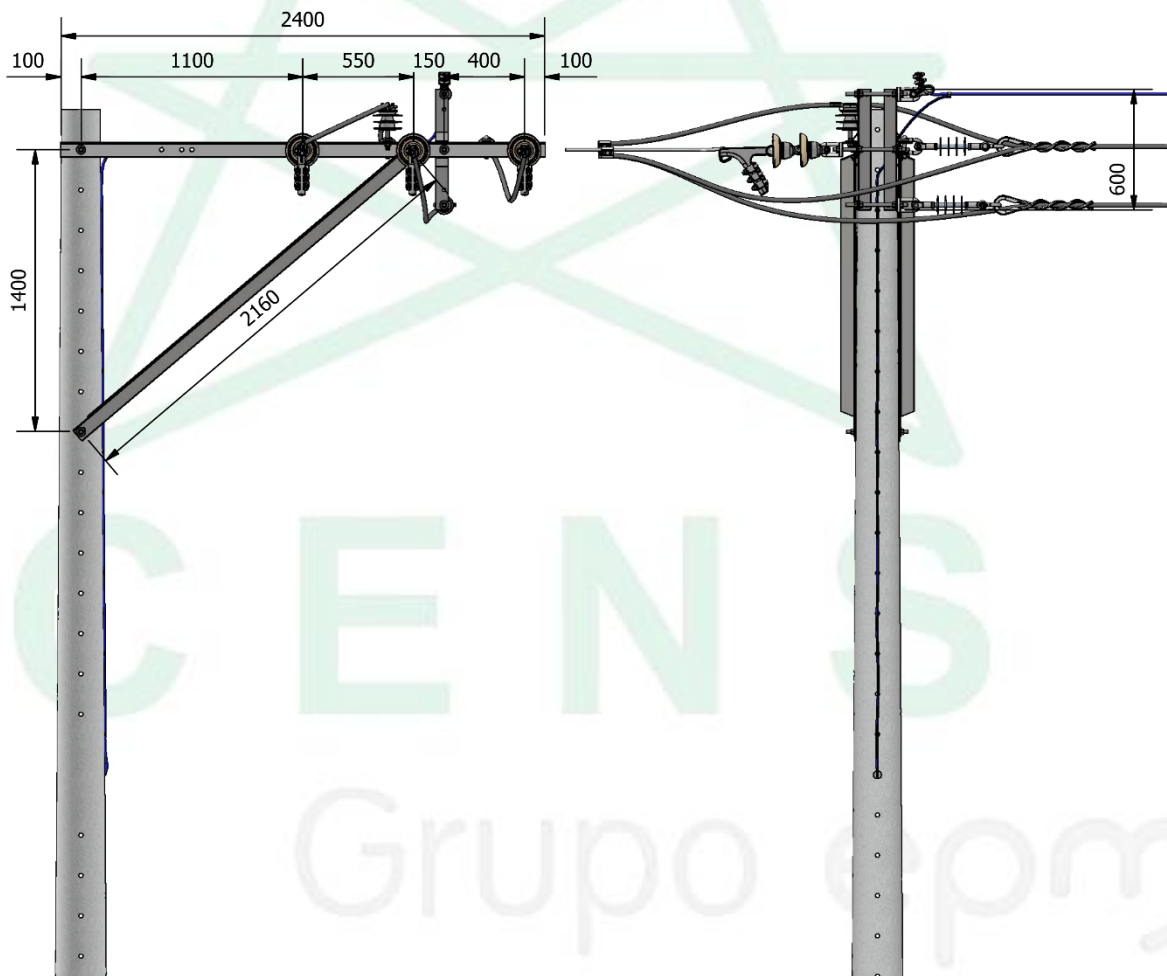
CAPÍTULO 3

ESTRUCTURA DE TRANSICIÓN DISPOSICIÓN BANDERA PARA CABLE
DESNUDO A CUBIERTO CON CRUCETA DE 2.4 m 13.2 kV

CNS-03-309-02



Vista superior



Vista frontal

Vista lateral

ELABORÓ: P1 CET	REVISÓ: P2 CET	APROBÓ: LÍDER CET Y LABORATORIOS	FECHA DE APROBACIÓN: FEBRERO 2026	VERSIÓN: 3	PÁGINA 2
--------------------	-------------------	--	--------------------------------------	---------------	-------------



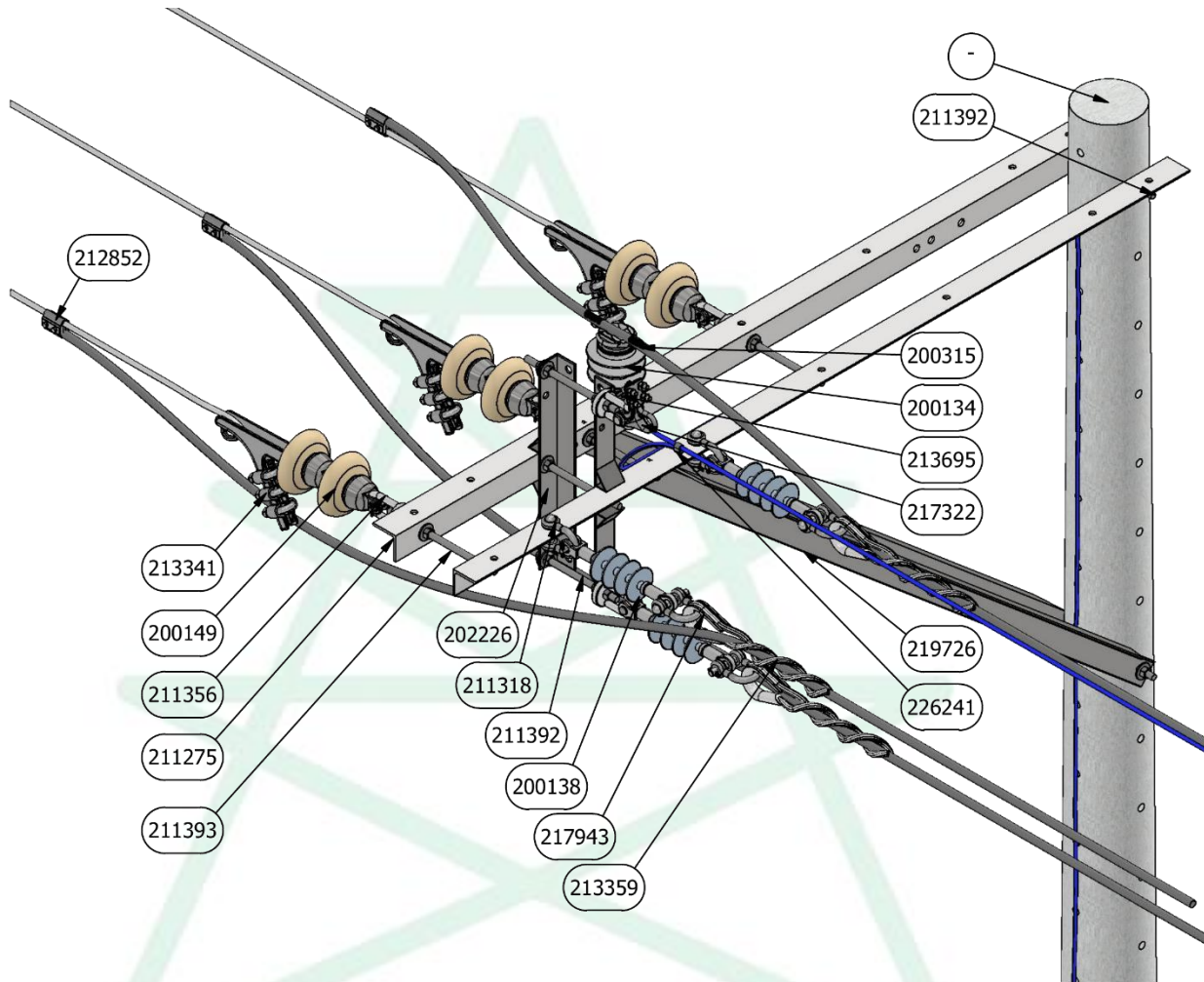
Grupo-epm

CENTRALES ELÉCTRICAS DEL NORTE DE SANTANDER S.A. E.S.P.

CAPÍTULO 3

ESTRUCTURA DE TRANSICIÓN DISPOSICIÓN BANDERA PARA CABLE
DESNUDO A CUBIERTO CON CRUCETA DE 2.4 m 13.2 kV


CNS-03-309-02



Detalle de materiales

CÓDIGO JDE	ESPECIFICACIÓN	DESCRIPCIÓN TÉCNICA	UNIDAD	CANT.
-		POSTE (CONCRETO, PRFV O METALICO) (1)	UN	1
212852	ET-TD-ME11-01	CONECTOR COMPRESION TIPO H ALUMINIO 266.8KCMIL A 266.8KCMIL (2)	UN	3
202226	ET-CENS-02-02	CRUCETA METALICA RETENCION 600MM 2 1/2" X 2 1/2" X 1/4" RED COMPACTA	UN	2
200138	ET-TD-ME02-04	AISLADOR SUSPENSION POLIMERICO 15KV ANSI C29.13 CLASE DS-15 CLEVIS-LENGÜETA	UN	3
217322	ET-TD-ME03-23	GRAPA DE RETENCION ACERO TIPO PISTOLA PARA MENSAJERO 3/8"	UN	1
217943	ET-TD-ME03-12	GUARDACABO ACERO GALVANIZADO 3/4"	UN	3

ELABORÓ: P1 CET	REVISÓ: P2 CET	APROBÓ: LÍDER CET Y LABORATORIOS	FECHA DE APROBACIÓN: FEBRERO 2026	VERSIÓN: 3	PÁGINA 3
--------------------	-------------------	--	--------------------------------------	---------------	-------------

	CENTRALES ELÉCTRICAS DEL NORTE DE SANTANDER S.A. E.S.P.	
	CAPÍTULO 3	ESTRUCTURA DE TRANSICIÓN DISPOSICIÓN BANDERA PARA CABLE DESNUDO A CUBIERTO CON CRUCETA DE 2.4 m 13.2 kV

CNS-03-309-02

CÓDIGO JDE	ESPECIFICACIÓN	DESCRIPCIÓN TÉCNICA	UNIDAD	CANT.
213359	ET-TD-ME03-25	GRAPA PREFORMADA ALEACION DE ALUMINIO 266.8KCMIL 15KV CABLE CUBIERTO (2)	UN	3
219726	ET-CENS-02-02	DIAGONAL METALICA RECTA 2" X 2" X 1/4" 2160mm	UN	2
213341	ET-TD-ME03-22	GRAPA DE RETENCIÓN ALUMINIO TIPO PISTOLA 2/0AWG-266.8KCMIL (2)	UN	3
200149	ET-TD-ME02-01	AISLADOR SUSPENSION PORCELANA 15KV 6 1/2" ANSI C29.2 CLASE 52-1 CLEVIS-LENGÜETA (3)	UN	6
211318	ET-TD-ME03-11	ESLABON EN U (GRILLETE) 5/8" FORJADO GALVANIZADO	UN	5
211392	ET-TD-ME03-19	ESPARRAGO ACERO GALVANIZADO 5/8" X 12" CON TUERCAS Y ARANDELAS	UN	5
211393	ET-TD-ME03-19	ESPARRAGO ACERO GALVANIZADO 5/8" X 14" CON TUERCAS Y ARANDELAS	UN	3
211275	ET-CENS-02-02	CRUCETA METALICA 2400MM 3"X 3"X1/4"	UN	2
211356	ET-TD-ME03-09	TUERCA DE OJO ALARGADA ACERO GALVANIZADO 5/8"	UN	2
200134	ET-TD-ME02-04	AISLADOR PIN POLIMERICO 15KV ANSI C29.5 CLASE 55-4	UN	1
213695	ET-TD-ME03-20	ESPIGO CORTO PARA AISLADOR TIPO PIN 10" X 1 3/4" X 3/4" ROSCA 1 3/8" CRUCETA METALICA	UN	1
226241	ET-TD-ME11-04	CONECTOR COMPRESION TIPO C COBRE ESTAÑADO ACERO 3/8" A ACERO 3/8"	UN	1
200315	ET-TD-ME01-21	ALAMBRE COBRE 10AWG MONOPOLAR AISLADO XLPE 600V 90°C NEGRO	ML	2

Tabla 1. Materiales y cantidades de montaje


CÓDIGO ORIGINAL	CÓDIGO OPCIONAL	DESCRIPCIÓN TÉCNICA	UNIDAD	CANT.
212852	226101	CONECTOR PERNADO DE RANURAS PARALELAS ALUMINIO 1/0AWG-336.4KCMIL A 1/0AWG-336.4KCMIL	UN	3
213341	213336	GRAPA DE RETENCIÓN ALUMINIO RECTA 2/0AWG-266.8KCMIL	UN	3
200315	200514	ALAMBRE DE AMARRE DE ALUMINIO 4AWG CUBIERTO CON ELASTOMERO	ML	2

Tabla 2. Materiales opcionales

Notas:

- (1) La selección del poste dependerá de la configuración del punto de conexión y el cálculo mecánico.
- (2) Los conectores, grapas preformadas y grapas tipo pistola deben ser seleccionados de acuerdo con el calibre del conductor. Los códigos indicados en la tabla 1 corresponden al calibre 266.8 kcmil.
- (3) La cantidad de aisladores requerida esta sujeta a la coordinación de aislamiento dada por el diseño y el ángulo de la red para cada caso.

ELABORÓ: P1 CET	REVISÓ: P2 CET	APROBÓ: LÍDER CET Y LABORATORIOS	FECHA DE APROBACIÓN: FEBRERO 2026	VERSIÓN: 3	PÁGINA 4
--------------------	-------------------	--	--------------------------------------	---------------	-------------

	CENTRALES ELÉCTRICAS DEL NORTE DE SANTANDER S.A. E.S.P.	
CAPÍTULO 3	ESTRUCTURA DE TRANSICIÓN DISPOSICIÓN BANDERA PARA CABLE DESNUDO A CUBIERTO CON CRUCETA DE 2.4 m 13.2 kV	CNS-03-309-02

OBSERVACIONES

- Dimensiones en milímetros.
- Los espárragos usados en la estructura corresponden a los requeridos para un poste de 12 metros con carga de rotura de 1050 kgf. Para un poste de diferente carga de rotura se recomienda tomar en cuenta la tabla "Selección de pernos para estructuras en poste", ubicada en el Capítulo 3 del tomo I de la norma CENS.
- La longitud de empotramiento será la sumatoria del 10% de la altura total del poste y 0.6 metros.
- En zonas rurales o contaminadas se debe utilizar postes PRFV, así mismo, donde el diseño mecánico de la red lo requiera.



ELABORÓ: P1 CET	REVISÓ: P2 CET	APROBÓ: LÍDER CET Y LABORATORIOS	FECHA DE APROBACIÓN: FEBRERO 2026	VERSIÓN: 3	PÁGINA 5
--------------------	-------------------	--	--------------------------------------	---------------	-------------