



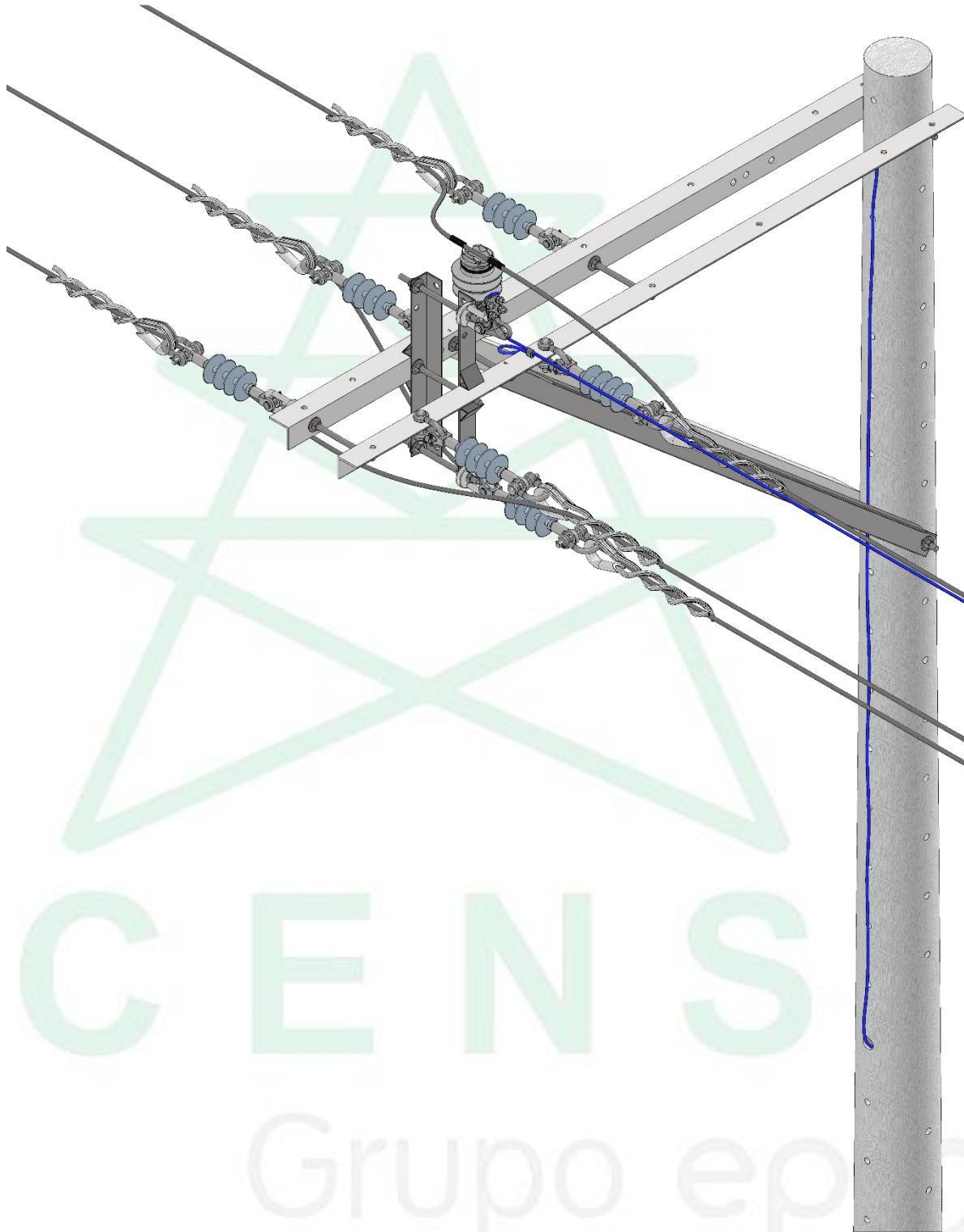
Grupo-epm

CENTRALES ELÉCTRICAS DEL NORTE DE SANTANDER S.A. E.S.P.

CAPÍTULO 3

ESTRUCTURA DE TRANSICIÓN DISPOSICIÓN BANDERA PARA CABLE  
CUBIERTO CONFIGURACIÓN ABIERTA A COMPACTA CON CRUCETA DE 2.4  
m 13.2 kV

CNS-03-308-02



ELABORÓ:  
P1 CET

REVISÓ:  
P2 CET

APROBÓ:  
LÍDER CET Y  
LABORATORIOS

FECHA DE APROBACIÓN:  
MAYO 2026

VERSIÓN:  
1

PÁGINA  
1



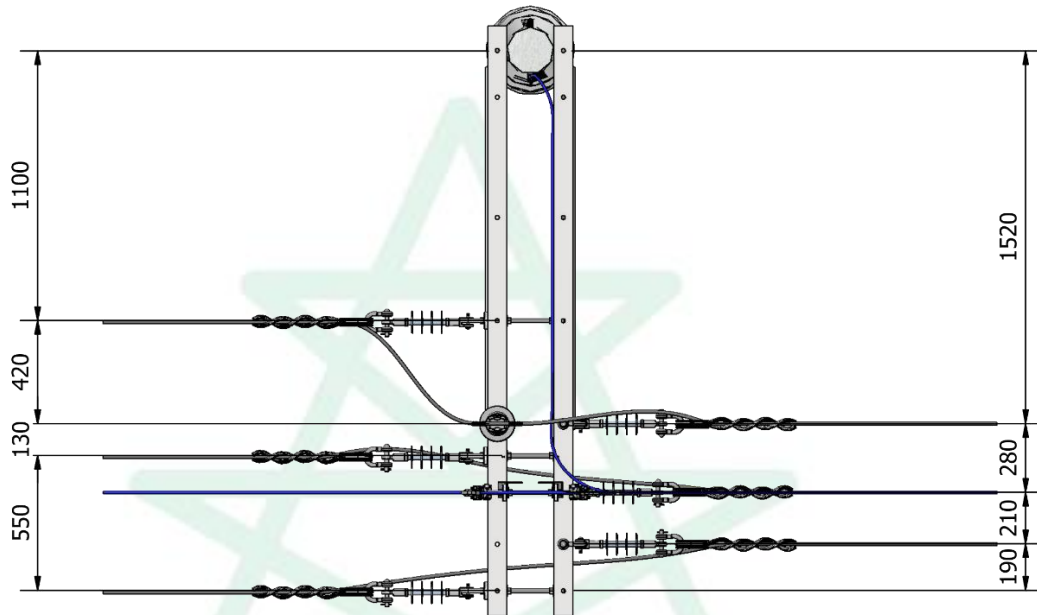
Grupo-epm

# CENTRALES ELÉCTRICAS DEL NORTE DE SANTANDER S.A. E.S.P.

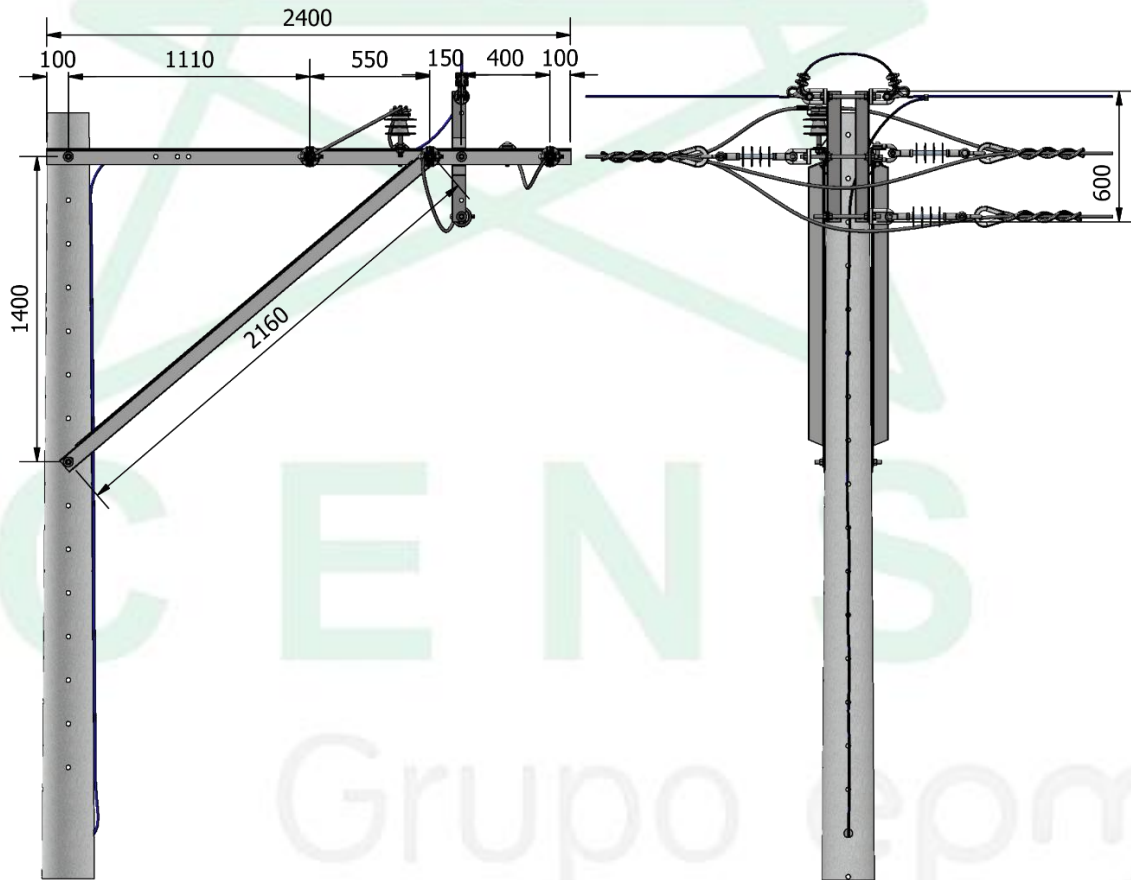
CAPÍTULO 3

ESTRUCTURA DE TRANSICIÓN DISPOSICIÓN BANDERA PARA CABLE  
CUBIERTO CONFIGURACIÓN ABIERTA A COMPACTA CON CRUCETA DE 2.4  
m 13.2 kV

CNS-03-308-02



Vista superior



Vista frontal

Vista lateral

ELABORÓ:  
P1 CET

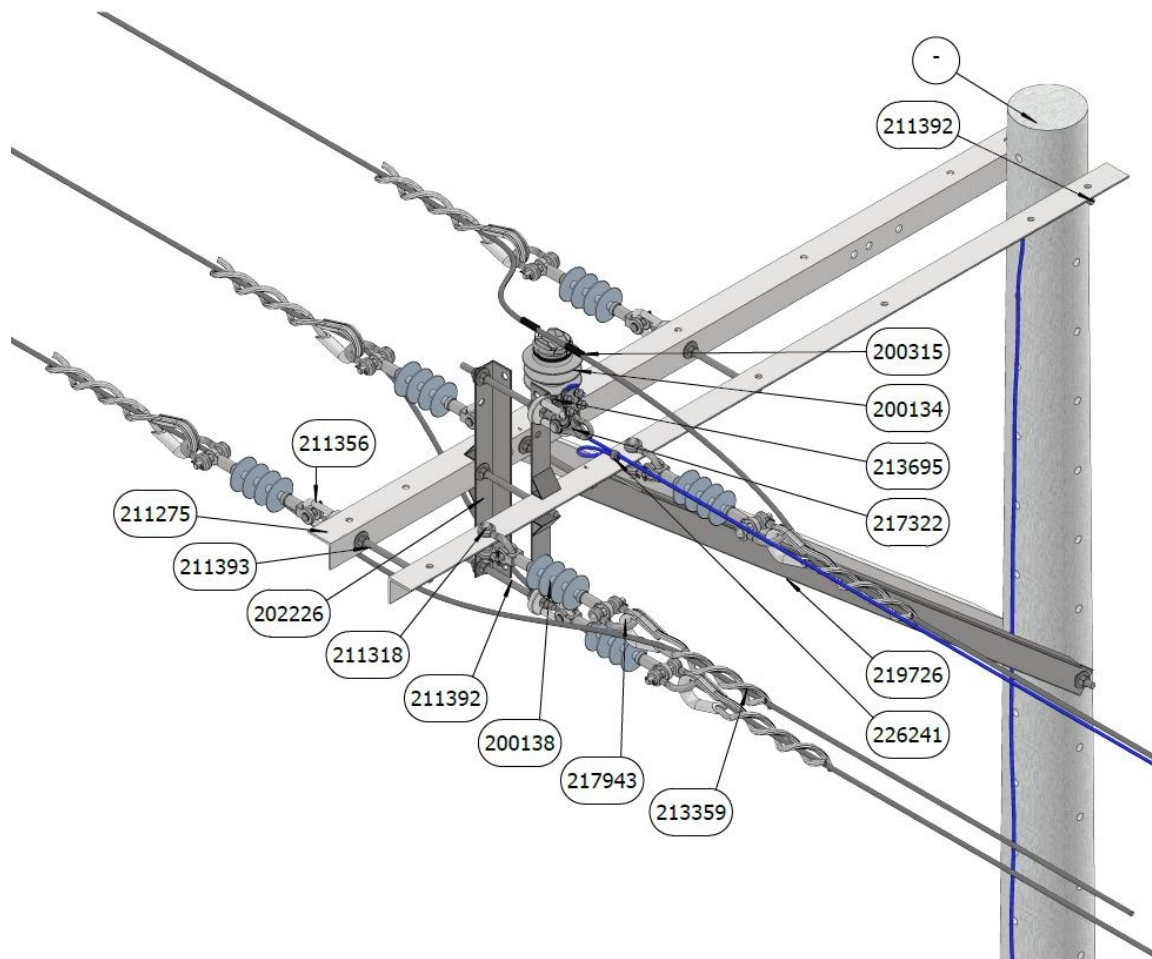
REVISÓ:  
P2 CET

APROBÓ:  
LÍDER CET Y  
LABORATORIOS

FECHA DE APROBACIÓN:  
MAYO 2026

VERSIÓN:  
1

PÁGINA  
2



Detalle de materiales

CÓDIGO JDE	ESPECIFICACIÓN	DESCRIPCIÓN TÉCNICA	UNIDAD	CANT.
-		POSTE (CONCRETO, PRFV O METALICO) (1)	UN	1
202226	ET-CENS-02-02	CRUCETA METALICA RETENCION 600MM 2 1/2" X 2 1/2" X 1/4" RED COMPACTA	UN	2
200138	ET-TD-ME02-04	AISLADOR SUSPENSION POLIMERICO 15KV ANSI C29.13 CLASE DS-15 CLEVIS-LENGÜETA	UN	6
217322	ET-TD-ME03-23	GRAPA DE RETENCION ACERO TIPO PISTOLA PARA MENSAJERO 3/8"	UN	2
217943	ET-TD-ME03-12	GUARDACABO ACERO GALVANIZADO 3/4"	UN	6
213359	ET-TD-ME03-25	GRAPA PREFORMADA ALEACION DE ALUMINIO 266.8KCMIL 15KV CABLE CUBIERTO (2)	UN	6
219726	ET-CENS-02-02	DIAGONAL METALICA RECTA 2" X 2" X 1/4" 2160mm	UN	2

	<b>CENTRALES ELÉCTRICAS DEL NORTE DE SANTANDER S.A. E.S.P.</b>
<b>CAPÍTULO 3</b>	ESTRUCTURA DE TRANSICIÓN DISPOSICIÓN BANDERA PARA CABLE CUBIERTO CONFIGURACIÓN ABIERTA A COMPACTA CON CRUCETA DE 2.4 m 13.2 kV
	<b>CNS-03-308-02</b>

CÓDIGO JDE	ESPECIFICACIÓN	DESCRIPCIÓN TÉCNICA	UNIDAD	CANT.
211318	ET-TD-ME03-11	ESLABON EN U (GRILLETE) 5/8" FORJADO GALVANIZADO	UN	8
211392	ET-TD-ME03-19	ESPARRAGO ACERO GALVANIZADO 5/8" X 12" CON TUERCAS Y ARANDELAS	UN	5
211393	ET-TD-ME03-19	ESPARRAGO ACERO GALVANIZADO 5/8" X 14" CON TUERCAS Y ARANDELAS	UN	3
211275	ET-CENS-02-02	CRUCETA METALICA 2400MM 3"X 3"X1/4"	UN	2
211356	ET-TD-ME03-09	TUERCA DE OJO ALARGADA ACERO GALVANIZADO 5/8"	UN	5
200134	ET-TD-ME02-04	AISLADOR PIN POLIMERICO 15KV ANSI C29.5 CLASE 55-4	UN	1
213695	ET-TD-ME03-20	ESPIGO CORTO PARA AISLADOR TIPO PIN 10" X 1 3/4" X 3/4" ROSCA 1 3/8" CRUCETA METALICA	UN	1
226241	ET-TD-ME11-04	CONECTOR COMPRESION TIPO C COBRE ESTAÑADO ACERO 3/8" A ACERO 3/8"	UN	1
200315	ET-TD-ME01-21	ALAMBRE COBRE 10AWG MONOPOLAR AISLADO XLPE 600V 90°C NEGRO	ML	2

**Tabla 1. Materiales y cantidades de montaje**

CÓDIGO ORIGINAL	CÓDIGO OPCIONAL	DESCRIPCIÓN TÉCNICA	UNIDAD	CANT.
200315	200514	ALAMBRE DE AMARRE DE ALUMINIO 4AWG CUBIERTO CON ELASTOMERO	ML	2

**Tabla 2. Materiales opcionales**

**Notas:**

- (1) La selección del poste dependerá de la configuración del punto de conexión y el cálculo mecánico.
- (2) Las grapas preformadas deben ser seleccionados de acuerdo con el calibre del conductor. Los códigos indicados en la tabla 1 corresponden al calibre 266.8 kcmil.

**OBSERVACIONES**

- Dimensiones en milímetros.
- Los espárragos usados en la estructura corresponden a los requeridos para un poste de 12 metros con carga de rotura de 1050 kgf. Para un poste de diferente carga de rotura se recomienda tomar en cuenta la tabla "Selección de pernos para estructuras en poste", ubicada en el Capítulo 3 del tomo I de la norma CENS.
- La longitud de empotramiento será la sumatoria del 10% de la altura total del poste y 0.6 metros.
- En zonas rurales o contaminadas se debe utilizar postes PRFV, así mismo, donde el diseño mecánico de la red lo requiera.

ELABORÓ: P1 CET	REVISÓ: P2 CET	APROBÓ: LÍDER CET Y LABORATORIOS	FECHA DE APROBACIÓN: MAYO 2026	VERSIÓN: 1	PÁGINA 4
--------------------	-------------------	--	-----------------------------------	---------------	-------------