

ESPECIFICACIÓN TÉCNICA PARA BRAZOS TIPO “C” Y “E” PARA CABLE CUBIERTO

ENERGÍA	SISTEMA DE RED COMPACTA	ET-TD-ME26-02	REV. 2
	BRAZOS ANGULARES TIPO C Y TIPO E	ELABORÓ: UNIDAD CET N&L	REVISÓ: UNIDAD CET N&L
		APROBÓ: JEFE UNIDAD CET N&L	FECHA: 30/01/2018
CENTROS DE EXCELENCIA TÉCNICA UNIDAD NORMALIZACIÓN Y LABORATORIOS			ESCALA: N/A
		UNIDAD DE MEDIDA: UN	PÁGINA: 1 de 17

CONTROL DE CAMBIOS

Fecha			Elaboró y Revisó	Aprobó	Descripción	Entrada en vigencia		
DD	MM	AA				DD	MM	AA
31	10	2017	UNIDAD CET N&E	JEFE UNIDAD CET N&E	ELABORACIÓN	31	10	2017
01	01	2018	UNIDAD CET N&L	JEFE UNIDAD CET N&L	AJUSE DE PRESENTACIÓN	30	01	2018



ENERGÍA	SISTEMA DE RED COMPACTA	ET-TD-ME26-02	REV. 2
	BRAZOS ANGULARES TIPO C Y TIPO E	ELABORÓ: UNIDAD CET N&L	REVISÓ: UNIDAD CET N&L
		APROBÓ: JEFE UNIDAD CET N&L	FECHA: 30/01/2018
CENTROS DE EXCELENCIA TÉCNICA UNIDAD NORMALIZACIÓN Y LABORATORIOS		ESCALA: N/A	UNIDAD DE MEDIDA: UN
			PÁGINA: 2 de 17

TABLA DE CONTENIDO

1.	OBJETO.....	5
2.	ALCANCE	5
3.	NORMAS DE REFERENCIA.....	5
4.	REQUISITOS TÉCNICOS.....	5
4.1	Listado de elementos especificados.....	6
4.2	Brazo tipo “C” para paso a 15 kV	6
4.3	Brazo tipo “C” para suspensión y ángulo	7
4.4	Brazo tipo “E” para suspensión y ángulo.....	8
4.5	Brazo tipo “E” para suspensión y ángulo en red de 15 y 38 kV _{rms} ANSI	9
4.6	Material	10
4.7	Geométricas o dimensionales	11
4.8	Acabado y recubrimiento.....	11
4.9	Perforaciones	11
4.10	Requisitos del galvanizado.....	12
4.11	Marcación.....	12
5.	ENSAYOS	12
5.1	Ensayos de Recepción.....	13
6.	EMPAQUE Y MARCACIÓN	13
7.	CRITERIOS DE ACEPTACIÓN O RECHAZO	14
8.	DOCUMENTOS TÉCNICOS SOLICITADOS	15
9.	TABLAS CARACTERÍSTICAS TÉCNICAS GARANTIZADAS	15

ENERGÍA	SISTEMA DE RED COMPACTA	ET-TD-ME26-02	REV. 2
	BRAZOS ANGULARES TIPO C Y TIPO E	ELABORÓ: UNIDAD CET N&L	REVISÓ: UNIDAD CET N&L
		APROBÓ: JEFE UNIDAD CET N&L	FECHA: 30/01/2018
CENTROS DE EXCELENCIA TÉCNICA UNIDAD NORMALIZACIÓN Y LABORATORIOS		ESCALA: N/A	UNIDAD DE MEDIDA: UN PÁGINA: 3 de 17

ÍNDICE DE TABLAS

Tabla No. 1 - Normas aplicables	5
Tabla No. 2 – Elementos especificados	6
Tabla No. 3 – Dimensiones brazo tipo “C” para 15 kV	7
Tabla No. 4 – Dimensiones brazo tipo “C” para 38 kV y 48 kV	8
Tabla No. 5 – Dimensiones brazo tipo “E” para 15 kV	9
Tabla No. 6 – Dimensiones brazo tipo “E” para 15 y 38 kV	10
Tabla No. 7 – Modo de empleo de herraje tipo “E”	10
Tabla No. 8 – Composición química de la colada	11
Tabla No. 9 – Elongación mínima según la longitud de probeta	11
Tabla No. 10 – Requisitos para el proceso de galvanizado	12
Tabla No. 11. Plan de muestreo para pruebas de recepción	14
Tabla No. 12 – Características técnicas garantizadas	16

ÍNDICE DE FIGURAS

Figura No. 1 – Brazo tipo “C” para 15 kV	6
Figura No. 2 – Brazo tipo “C” para 38 kV _{rms} ANSI	8
Figura No. 3 – Brazo tipo “E” para 15 kV	9
Figura No. 4 – Brazo tipo “E” para 15, 38 kV _{rms} (ANSI)	10



ENERGÍA	SISTEMA DE RED COMPACTA	ET-TD-ME26-02	REV. 2
	BRAZOS ANGULARES TIPO C Y TIPO E	ELABORÓ: UNIDAD CET N&L	REVISÓ: UNIDAD CET N&L
		APROBÓ: JEFE UNIDAD CET N&L	FECHA: 30/01/2018
CENTROS DE EXCELENCIA TÉCNICA UNIDAD NORMALIZACIÓN Y LABORATORIOS		ESCALA: N/A	UNIDAD DE MEDIDA: UN PÁGINA: 4 de 17

1. OBJETO

Especificar brazo angular tipo C y tipo E para construcción de red en cable cubierto, a ser empleados en redes de distribución de GRUPO EPM.

2. ALCANCE

Establecer características técnicas, pruebas y empaque correspondientes al brazo tipo C y E para soporte de las redes con cable cubierto en el sistema de distribución de energía de Grupo EPM.

3. NORMAS DE REFERENCIA

Los materiales y equipos se deben suministrar de conformidad con las normas establecidas en la presente especificación.

De acuerdo con los diseños de los fabricantes pueden emplearse otras normas internacionalmente reconocidas equivalentes o superiores a las aquí señaladas, siempre y cuando se ajusten a lo solicitado en la presente especificación técnica, siendo potestativo de las empresas del Grupo EPM aceptar o rechazar la norma que el oferente pone a su consideración.

Las normas citadas o cualquier otra que llegase a ser aceptada por el Grupo EPM son referidas a su última versión.

En caso de discrepancia entre las normas y esta especificación, prevalecerá lo aquí establecido.

Para efectos de esta especificación aplican las siguientes normas:

Tabla No. 1 - Normas aplicables

NORMA	DESCRIPCIÓN
ASTM A36	Standard Specification for Carbon Structural Steel
ASTM A123	Standard Specification for Zinc (Hot-Dip Galvanized) Coatings on Iron and Steel Products
ASTM A572	Standard Specification for High-Strength Low-Alloy Columbium-Vanadium Structural Steel
NTC 1920	Acero estructural al carbono
NTC 3320	Recubrimientos de cinc (galvanizado por inmersión en caliente) en productos de hierro y acero
NTC 4537	Siderurgia. Requisitos generales para barras, chapas, perfiles y tablestacos de acero laminado de calidad estructural (ASTM A6/A6M).
NTC ISO 2859-1	Procedimientos de muestreo para inspección por atributos. parte 1

4. REQUISITOS TÉCNICOS

ENERGÍA	SISTEMA DE RED COMPACTA	ET-TD-ME26-02	REV. 2
	BRAZOS ANGULARES TIPO C Y TIPO E	ELABORÓ: UNIDAD CET N&L	REVISÓ: UNIDAD CET N&L
		APROBÓ: JEFE UNIDAD CET N&L	FECHA: 30/01/2018
CENTROS DE EXCELENCIA TÉCNICA UNIDAD NORMALIZACIÓN Y LABORATORIOS		ESCALA: N/A	UNIDAD DE MEDIDA: UN
			PÁGINA: 5 de 17

4.1 Listado de elementos especificados

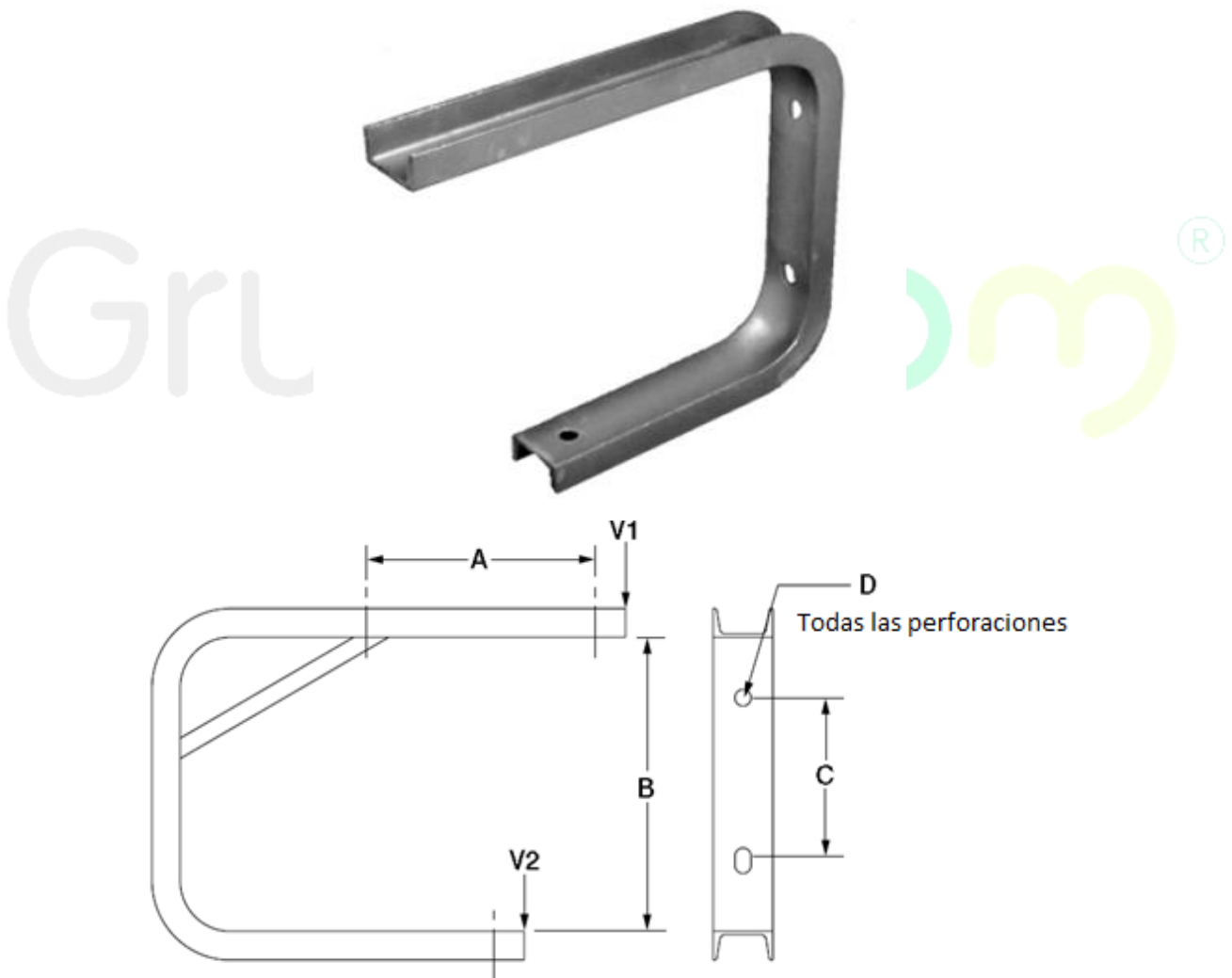
Tabla No. 2 – Elementos especificados

CÓDIGO	DESCRIPCIÓN TÉCNICA
202255	BRAZO ANGULAR TIPO C ACERO 15KV PARA RED COMPACTA
211303	BRAZO ANGULAR TIPO C ACERO 38KV PARA RED COMPACTA
211304	BRAZO ANGULAR TIPO C ACERO 48KV PARA RED COMPACTA
211305	BRAZO ANGULAR TIPO E ACERO 15KV PARA RED COMPACTA
211306	BRAZO ANGULAR TIPO E ACERO 38KV PARA RED COMPACTA
211307	BRAZO ANGULAR TIPO E ACERO 48KV PARA RED COMPACTA

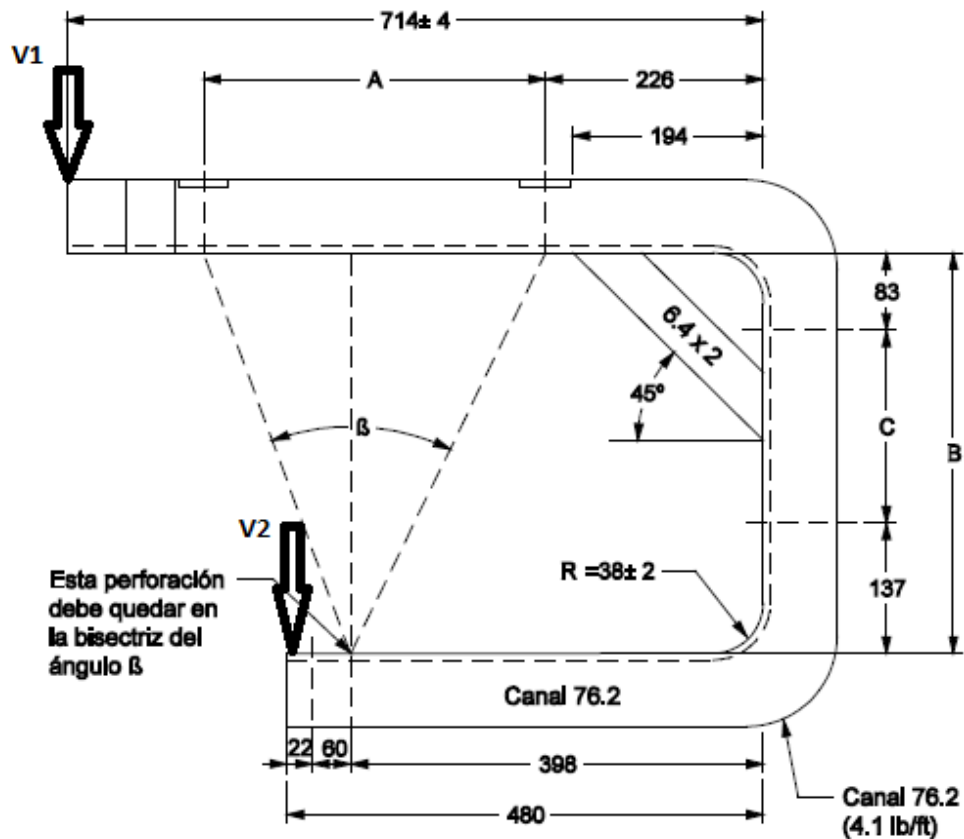
4.2 Brazo tipo “C” para paso a 15 kV

Se construirá en acero ASTM A-36 y deberá garantizar una tensión última de 8,000 lbf, con perfil canal en “U” de 3” con espesor de ¼”.

Figura No. 1 – Brazo tipo “C” para 15 kV



ENERGÍA	SISTEMA DE RED COMPACTA	ET-TD-ME26-02	REV. 2
	BRAZOS ANGULARES TIPO C Y TIPO E	ELABORÓ: UNIDAD CET N&L	REVISÓ: UNIDAD CET N&L
		APROBÓ: JEFE UNIDAD CET N&L	FECHA: 30/01/2018
CENTROS DE EXCELENCIA TÉCNICA UNIDAD NORMALIZACIÓN Y LABORATORIOS			ESCALA: N/A
		UNIDAD DE MEDIDA: UN	PÁGINA: 6 de 17



VISTA LATERAL

Tabla No. 3 – Dimensiones brazo tipo “C” para 15 kV

Dimensión [pulgadas]/[mm]				Esfuerzo mínimo [lbf] / [kgf]		Peso [lb]	Material
A	B	C	D	V1	V2		
11 ½"	14 ½"	8"	13/16"	950	1,200	18	ASTM A-36 Acero estructural
292.1	368.3	203.2	20.64	432	545	8	

4.3 Brazo tipo “C” para suspensión y ángulo

Se construirá en acero ASTM A-36.

Este herraje se construirá con perfil canal en “U” de 3” con espesor de ¼”.

Será empleado en suspensión con aislador de pin para el conductor cubierto, en ángulos de 7° a 60° y en tensiones de 38 y 48 kV_{rms} máximas ANSI.

ENERGÍA	SISTEMA DE RED COMPACTA	ET-TD-ME26-02	REV. 2
	BRAZOS ANGULARES TIPO C Y TIPO E	ELABORÓ: UNIDAD CET N&L	REVISÓ: UNIDAD CET N&L
		APROBÓ: JEFE UNIDAD CET N&L	FECHA: 30/01/2018
CENTROS DE EXCELENCIA TÉCNICA UNIDAD NORMALIZACIÓN Y LABORATORIOS		ESCALA: N/A	UNIDAD DE MEDIDA: UN
			PÁGINA: 7 de 17

Figura No. 2 – Brazo tipo “C” para 38 kV_{rms} ANSI



Tabla No. 4 – Dimensiones brazo tipo “C” para 38 kV y 48 kV

Dimensión [pulgadas]/[mm]				Mínimo esfuerzo de fluencia	
A	B	C	D	V1	V2
13 1/2"	16 1/2"	8"	13/16"	1,700 lbf	1,000 lbf
342.9	419.1	203.2	20.64	772.73 kgf	454.55 kgf

4.4 Brazo tipo “E” para suspensión y ángulo

Se construirá en acero ASTM A-36 (G-36).

Este herraje se construirá con perfil canal en “U” de 3” con espesor de 1/4”.

Será empleado en suspensión con aislador de pin para el conductor cubierto, en ángulos de 7° a 60°.

ENERGÍA	SISTEMA DE RED COMPACTA	ET-TD-ME26-02	REV. 2
	BRAZOS ANGULARES TIPO C Y TIPO E	ELABORÓ: UNIDAD CET N&L	REVISÓ: UNIDAD CET N&L
		APROBÓ: JEFE UNIDAD CET N&L	FECHA: 30/01/2018
CENTROS DE EXCELENCIA TÉCNICA UNIDAD NORMALIZACIÓN Y LABORATORIOS			ESCALA: N/A
		UNIDAD DE MEDIDA: UN	PÁGINA: 8 de 17

Figura No. 3 – Brazo tipo “E” para 15 kV

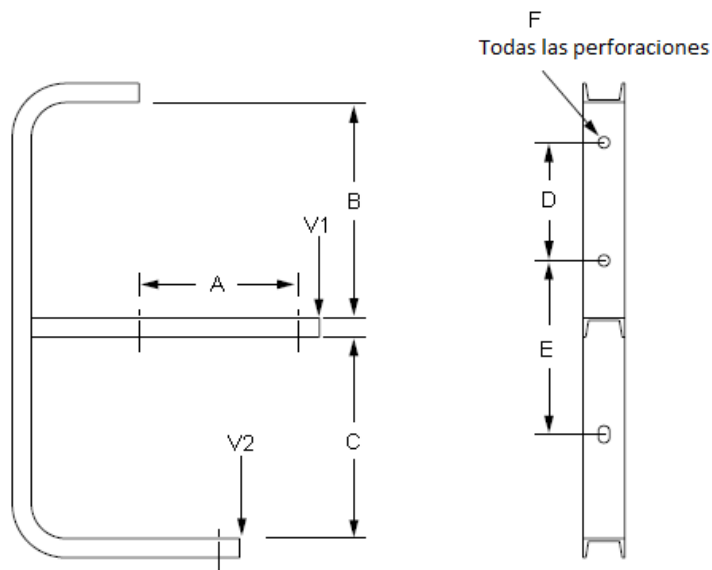


Tabla No. 5 – Dimensiones brazo tipo “E” para 15 kV

Dimensión [pulgadas]/[mm]						Esfuerzo mínimo [lbf]		Peso [lbf]	Material
A	B	C	D	E	F	V1	V2		
11 1/2"	15 1/2"	14 3/8"	8 1/2"	12 1/2"	13/16"	800	1000	27.5	ASTM A-36 Acero estructural
292.1	393.7	365.20	215.9	317.5	20.64				

4.5 Brazo tipo “E” para suspensión y ángulo en red de 15 y 38 kV_{rms} ANSI

Se construirá en acero ASTM A-36 (G-36). Este herraje se construirá con perfil canal en “U” de 3” con espesor de 1/4”. Será empleado en suspensión con aislador de pin para el conductor cubierto, en ángulos de 7° a 60°.

ENERGÍA	SISTEMA DE RED COMPACTA	ET-TD-ME26-02	REV. 2
Grupo epm	BRAZOS ANGULARES TIPO C Y TIPO E	ELABORÓ: UNIDAD CET N&L	REVISÓ: UNIDAD CET N&L
		APROBÓ: JEFE UNIDAD CET N&L	FECHA: 30/01/2018
CENTROS DE EXCELENCIA TÉCNICA UNIDAD NORMALIZACIÓN Y LABORATORIOS		ESCALA: N/A	UNIDAD DE MEDIDA: UN
			PÁGINA: 9 de 17

Figura No. 4 – Brazo tipo “E” para 15, 38 kV_{rms} (ANSI)

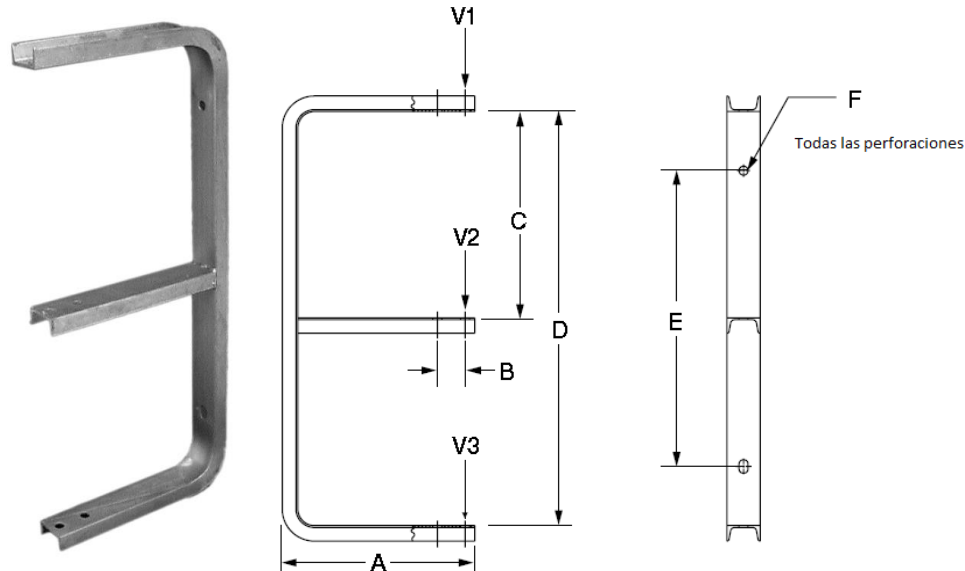


Tabla No. 6 – Dimensiones brazo tipo “E” para 15 y 38 kV

Dimensión [pulgadas] / [mm]						Mínimo esfuerzo de fluencia [lbf] / [kgf]			Peso [lbs]	Material
A	B	C	D	E	F	V1	V2	V3		
17 3/8"	2 1/2"	18 3/4"	37 5/8"	26 7/8"	13 1/6"	1,150	1,600	1,100	17	Acero estructural ASTM A-36
441.33	63.5	476.25	962.03	682.63	20.64	523	727	500		

La siguiente tabla muestra la gama de empleo de este herraje con base en la tensión de servicio y el calibre del conductor:

Tabla No. 7 – Modo de empleo de herraje tipo “E”

Tensión	Angulo	Tamaño conductor
15kV	7° - 60°	Todos los conductores
	61° - 90°	Todos los conductores
25kV	7° - 44°	Todos los conductores
	45° - 60°	A continuación 336.4
	45° - 60°	336,4 y más grande
	61° - 90°	Todos los conductores
35kV	7° - 44°	Todos los conductores
	45° - 60°	Todos los conductores
	45° - 60°	336,4 y más grande
	61° - 90°	Todos los conductores

4.6 Material

Se deberán construir en acero estructural al carbono grado ASTM A-36.

Todos los elementos serán galvanizados por inmersión en caliente, según la norma NTC 3320 / ASTM A 123 (galvanizado por inmersión en caliente para herrajes y perfiles estructurales de hierro y acero).

ENERGÍA	SISTEMA DE RED COMPACTA	ET-TD-ME26-02	REV. 2
	BRAZOS ANGULARES TIPO C Y TIPO E	ELABORÓ: UNIDAD CET N&L	REVISÓ: UNIDAD CET N&L
		APROBÓ: JEFE UNIDAD CET N&L	FECHA: 30/01/2018
CENTROS DE EXCELENCIA TÉCNICA UNIDAD NORMALIZACIÓN Y LABORATORIOS		 ESCALA: N/A	UNIDAD DE MEDIDA: UN PÁGINA: 10 de 17

Tabla No. 8 – Composición química de la colada

Producto	Perfiles
Espesor [mm]	Todas
Carbón, máx., %	0.26
Manganeso, %	...
Fósforo, máx., %	0.04
Azufre, máx., %	0.05
Silicio, %	0.40 máx.
Cobre, min, % Cuando se especifica	0.20

Tabla No. 9 – Elongación mínima según la longitud de probeta

ELONGACIÓN	%
Elongación en 8" [200 mm], min, %	20 %
Elongación en 2" [50 mm], min, %	21 %

Los aceros para productos planos y barras con espesor superior a 12,5 mm (1/2 de pulgada) y perfiles con espesores de ala o flanche superior a 25,4 mm (1 pulgada) deben fabricarse de acero calmado o semi calmado.

El acero debe cumplir con los requisitos de análisis de producto establecidos en la Tabla 7 y está sujeto a las tolerancias para análisis en producto de la NTC 4537 ASTM A 6/A 6M).

4.7 Geométricas o dimensionales

Las dimensiones y características geométricas de los herrajes serán las especificadas en cada uno de las gráficas que componen esta especificación.

4.8 Acabado y recubrimiento

El doblado y el perforado de los perfiles se deben efectuar antes del galvanizado.

Se verificará estrictamente que no se hayan efectuado perforaciones posteriores al galvanizado en caliente, pues ello requerirá del fabricante nuevo galvanizado o cambio del elemento por no cumplir con las exigencias de la presente especificación.

4.9 Perforaciones

Los diámetros de las perforaciones serán de 13/16".

Las perforaciones deben ser cilíndricas, salvo las indicadas para sujeción al poste, las cuales serán alargadas con 1 1/16" (30 mm) en la dimensión mayor y 13/16" (20.64 mm) en la menor.

Los elementos llevarán estrictamente las perforaciones establecidas para ellos en los planos que se entregan como anexos a esta especificación.

El fabricante deberá cumplir cabalmente con sus ubicaciones y dimensionado, debiendo fabricar nuevo elemento en caso de cometer errores en su perforación, por ubicación o dimensión.

ENERGÍA	SISTEMA DE RED COMPACTA	ET-TD-ME26-02	REV. 2
	BRAZOS ANGULARES TIPO C Y TIPO E	ELABORÓ: UNIDAD CET N&L	REVISÓ: UNIDAD CET N&L
		APROBÓ: JEFE UNIDAD CET N&L	FECHA: 30/01/2018
CENTROS DE EXCELENCIA TÉCNICA UNIDAD NORMALIZACIÓN Y LABORATORIOS			ESCALA: N/A
		UNIDAD DE MEDIDA: UN	PÁGINA: 11 de 17

Todas las perforaciones deberán hacerse antes del galvanizado en caliente.

En el caso de errores en las perforaciones se hará rechazo del material pues no se admiten perforaciones adicionales a las establecidas en los planos o a las previamente corregidas con el interventor y/o requeridas por este antes de efectuado el galvanizado.

4.10 Requisitos del galvanizado

Los herrajes serán totalmente galvanizados por inmersión en caliente y deberán cumplir con las especificaciones dadas en la norma NTC 3320 / ASTM A 123 (galvanizado por inmersión en caliente para herrajes y perfiles estructurales de hierro y acero) y deben estar libres de burbujas, áreas sin revestimiento, depósitos de escoria, manchas negras, excoiraciones y otro tipo de inclusiones que puedan causar interferencia en el uso específico del producto.

El espesor del galvanizado será de acuerdo con lo establecido en la norma ASTM A 123 (galvanizado por inmersión en caliente para herrajes y perfiles estructurales de hierro y acero), según con la siguiente tabla:

Tabla No. 10 – Requisitos para el proceso de galvanizado

Categoría de material	Peso (masa) mínimo del recubrimiento de zinc, en g/m ² de superficie		Espesor de recubrimiento mínimo, en micras (µm)	
	Promedio de especímenes probados	Cualquier espécimen individual	Promedio de especímenes probados	Cualquier espécimen individual
Perfiles estructurales	705	600	100	85

Los perfiles deben ser de una sola pieza, libres de soldadura, libres de deformaciones, fisuras y aristas cortantes, defectos de laminación.

No se permiten dobleces ni rebabas en las zonas de corte o perforación.

4.11 Marcación

Los herrajes deben estar marcados en bajo o alto relieve con la marca del fabricante, año de fabricación, tensión de trabajo y resistencia mecánica.

5. ENSAYOS

Las pruebas de recepción especificados en el presente documento, serán efectuadas en laboratorios propios del fabricante o de terceros y todos los instrumentos, equipos o sistemas de medición deben ser calibrados de tal manera que se garantice la trazabilidad a patrones nacionales o internacionales e incluyan información sobre las medidas realizadas y las incertidumbres asociadas.

ENERGÍA	SISTEMA DE RED COMPACTA	ET-TD-ME26-02	REV. 2
	BRAZOS ANGULARES TIPO C Y TIPO E	ELABORÓ: UNIDAD CET N&L	REVISÓ: UNIDAD CET N&L
		APROBÓ: JEFE UNIDAD CET N&L	FECHA: 30/01/2018
CENTROS DE EXCELENCIA TÉCNICA UNIDAD NORMALIZACIÓN Y LABORATORIOS		 ESCALA: N/A	UNIDAD DE MEDIDA: UN PÁGINA: 12 de 17

Se debe asegurar la trazabilidad de los instrumentos en el sistema de confirmación metrológica respaldándose en los certificados o informes de calibración para el equipo, que incluye y validen la fuente, fecha, incertidumbre y las condiciones bajo las cuales se obtuvieron los resultados.

La conformidad de producto se verificará mediante el certificado de producto con norma y RETIE si aplica y con pruebas de rutina e inspección en laboratorios con equipos calibrados que garanticen el cumplimiento de los parámetros aquí establecidos.

En caso de ser requerido y de común acuerdo entre las partes, por razones de orden económico, por la naturaleza de los ensayos o por las exigencias del proceso, podrán realizarse cambios sobre el plan de muestreo establecido en el numeral 7 de la presente especificación, “CRITERIOS DE ACEPTACIÓN O RECHAZO” (tipo de muestreo, nivel aceptable de calidad, nivel de inspección y tipo de inspección), de acuerdo con lo establecido en la norma NTC-ISO 2859-1 o normas particulares del producto.

El fabricante o en su defecto el comercializador debe indicar en su oferta en cuál laboratorio se harán las pruebas de recepción.

Estas pruebas están destinadas a eliminar los elementos que presenten defectos de fabricación.

El costo de los ensayos será a cargo del fabricante.

5.1 Ensayos de Recepción

El fabricante debe proporcionar al interventor, administrador o gestor de contrato todas las facilidades razonables para asegurarse que el material se presenta de acuerdo con esta especificación.

Todos los ensayos de recepción y la inspección se harán antes de la entrega, en el lugar de fabricación o en laboratorio de acuerdo a como se indica en el numeral ¡Error! No se encuentra el origen de la referencia. de esta especificación.

El interventor seleccionará los que considere necesarios para validar el cumplimiento de las especificaciones técnicas, con base en lo contemplado en las normas técnicas aplicables.

6. EMPAQUE Y MARCACIÓN

Los paquetes estibados deben tener una identificación con la siguiente información:

1. La leyenda “GRUPO EPM” + número del contrato (“número”-“año”)
2. Nombre del fabricante y dirección
3. Número del empaque

ENERGÍA	SISTEMA DE RED COMPACTA	ET-TD-ME26-02	REV. 2
	BRAZOS ANGULARES TIPO C Y TIPO E	ELABORÓ: UNIDAD CET N&L	REVISÓ: UNIDAD CET N&L
		APROBÓ: JEFE UNIDAD CET N&L	FECHA: 30/01/2018
CENTROS DE EXCELENCIA TÉCNICA UNIDAD NORMALIZACIÓN Y LABORATORIOS		ESCALA: N/A	UNIDAD DE MEDIDA: UN PÁGINA: 13 de 17

4. Clase y referencia del material
5. Peso bruto en kg.
6. Peso neto en kg.
7. Cantidad contenida
8. Número del contrato
9. Fecha de entrega

7. CRITERIOS DE ACEPTACIÓN O RECHAZO

Los criterios de aceptación y el tipo de muestreo para todos los diferentes ensayos serán de acuerdo con lo indicado en la norma NTC-ISO 2859-1, y será potestad del interventor o administrador técnico aplicar el plan de muestreo señalado en este numeral.

Se procederá a la extracción de la muestra aleatoriamente, de tal manera que se asegure la representatividad del lote de acuerdo a lo indicado en la siguiente tabla:

**Tabla 11. Plan de muestreo para pruebas de recepción
(Nivel de Inspección I, NCA= 4%)**

TAMAÑO DEL LOTE	TAMAÑO DE LA MUESTRA	CRITERIO DE ACEPTACIÓN
2 a 15	2	0
16 a 25	3	0
26 a 90	5	0
91 a 150	8	1
151 a 280	13	1
281 a 500	20	2
501 a 1200	32	3
1201 a 3200	50	5
3201 a 10000	80	7
10001 y mas	125	10

Se considera que un (1) lote cumple con los requisitos dimensionales, mecánicos y eléctricos, cuando al probar todos los elementos de la muestra se encuentra el número de elementos defectuosos permitidos o menos.

En el lote rechazado el fabricante deberá ensayar cada uno de los elementos que lo componen, remitir los resultados de las pruebas a la empresa y solicitar nuevamente la inspección de los mismos.

Los elementos rechazados de los lotes aprobados y las unidades componentes de los lotes definitivamente rechazados no podrán formar parte del suministro en cumplimiento del pedido de la empresa.

En caso de ser requerido y de común acuerdo entre las partes, por razones de orden económico, por la naturaleza de los ensayos o por las exigencias del proceso, podrán realizarse cambios sobre el plan de muestreo establecido.

ENERGÍA	SISTEMA DE RED COMPACTA	ET-TD-ME26-02	REV. 2
	BRAZOS ANGULARES TIPO C Y TIPO E	ELABORÓ: UNIDAD CET N&L	REVISÓ: UNIDAD CET N&L
		APROBÓ: JEFE UNIDAD CET N&L	FECHA: 30/01/2018
CENTROS DE EXCELENCIA TÉCNICA UNIDAD NORMALIZACIÓN Y LABORATORIOS		 ESCALA: N/A	UNIDAD DE MEDIDA: UN PÁGINA: 14 de 17

8. DOCUMENTOS TÉCNICOS SOLICITADOS

A la tabla de características técnicas garantizadas se debe adjuntar la siguiente documentación:

- Certificado de conformidad de producto con RETIE
- Catálogos o ficha técnica de los productos ofrecidos.

Ante cualquier diferencia entre lo especificado y lo presentado en el catálogo, primará lo especificado en este documento y aceptado en la tabla de características técnicas garantizadas.

9. TABLAS CARACTERÍSTICAS TÉCNICAS GARANTIZADAS

Las tablas contienen la información técnica que debe cumplir el elemento basado en normas técnicas vigentes que le aplican y especificaciones particulares del Grupo EPM.



ENERGÍA	SISTEMA DE RED COMPACTA	ET-TD-ME26-02	REV. 2
	BRAZOS ANGULARES TIPO C Y TIPO E	ELABORÓ: UNIDAD CET N&L	REVISÓ: UNIDAD CET N&L
		APROBÓ: JEFE UNIDAD CET N&L	FECHA: 30/01/2018
CENTROS DE EXCELENCIA TÉCNICA UNIDAD NORMALIZACIÓN Y LABORATORIOS			ESCALA: N/A
		UNIDAD DE MEDIDA: UN	PÁGINA: 15 de 17

Tabla No. 12 – Características técnicas garantizadas

No	CARACTERÍSTICAS EXIGIDAS POR EL GRUPO EPM	GARANTIZADO POR EL FABRICANTE	N° FOLIO
1.a	Requisitos generales Brazo tipo "C"		
1.a.1	Nombre del fabricante	Indicar	
1.a.2	País de origen	Indicar	
1.a.3	Referencia del producto	Indicar	
1.a.4	Cumple con la norma NF C 33-020 o equivalente internacional	SI () NO () NA ()	
1.b	Requisitos generales Brazo tipo "E"		
1.b.1	Nombre del fabricante	Indicar	
1.b.2	País de origen	Indicar	
1.b.3	Referencia del producto	Indicar	
1.b.4	Cumple con la norma NF C 33-020 o equivalente internacional	SI () NO () NA ()	
2	Características Generales		
2.1	Las características geométricas, dimensiones y el diseño varían de acuerdo con cada fabricante, pero seguirán los lineamientos generales de un conector de perforación de aislamiento formado por dos (2) cuerpos termoplásticos, en los cuales están embebidas las cuchillas de perforación y contacto eléctrico y las juntas aislantes responsables del sello y hermeticidad, atravesados por un tornillo pasante con cabeza fusible. Adicionalmente, el conector será suministrado con un capuchón en el lado del conductor de derivación.	SI () NO ()	
2.2	Fabricado con acero estructural A-36	SI () NO ()	
2.3	Dimensiones conforme a lo establecido en la presente especificación	SI () NO ()	
2.4	Fabricado en canal en "U" de 3" espesor ¼"	SI () NO ()	
2.5	Composición de la colada para ambos según lo establecido en el numeral 4.1	SI () NO ()	
2.6	Elongación mínima en porcentaje acorde con lo establecido en el numeral 4.1	SI () NO ()	
2.7	Acabado y recubrimiento conforme con el numeral 4.3	SI () NO ()	
2.8	Diámetro de las perforaciones redonda de 13/16" y de alargada de 1 1/16" * 13/16" para sujeción al poste.	SI () NO ()	
2.9	Galvanizado conforme con norma ASTM A 123	SI () NO ()	
3	Características Material		
3.1	El cuerpo del conector debe estar fabricados con materiales termoplásticos, preferiblemente poliamida	SI () NO ()	
4	Características Eléctricas		
4.1	La capacidad ampérica del conector está de acuerdo con la capacidad ampérica del calibre del conductor a utilizar	SI () NO ()	
4.2	Tensión máxima de operación 600 V.	SI () NO ()	
4.3	Temperatura máxima de operación 90°C.	SI () NO ()	
5	Características Mecánicas		
5.1	La presión de agarre del conector será la adecuada para sujetar en forma firme y permanente los conductores, sin afectar sus características físicas, mecánicas o eléctricas.	SI () NO ()	
5.2	En ningún caso serán necesarios reaprietes ni ningún tipo o mantenimiento	SI () NO ()	
6	Rotulado del producto		
6.1	El conector debe cumplir con la marcación descrita en la norma NF C 33-020 o equivalente internacional	SI () NO ()	
7	Empaque		
7.1	Cada unidad se entregará en bolsa plástica de polietileno transparente sellada, de modo que garantice su protección. Éstos a su vez deberán ser empacados en cajas de cartón de tal manera que no supere un peso de 25 kg y garantice su almacenamiento y transporte.	SI () NO ()	

ENERGÍA	SISTEMA DE RED COMPACTA	ET-TD-ME26-02	REV. 2
	BRAZOS ANGULARES TIPO C Y TIPO E	ELABORÓ: UNIDAD CET N&L	REVISÓ: UNIDAD CET N&L
		APROBÓ: JEFE UNIDAD CET N&L	FECHA: 30/01/2018
CENTROS DE EXCELENCIA TÉCNICA UNIDAD NORMALIZACIÓN Y LABORATORIOS		ESCALA: N/A	UNIDAD DE MEDIDA: UN
			PÁGINA: 16 de 17

No	CARACTERÍSTICAS EXIGIDAS POR EL GRUPO EPM	GARANTIZADO POR EL FABRICANTE	Nº FOLIO
7.2	<p>La marcación del empaque contiene la siguiente información:</p> <ul style="list-style-type: none"> • País de origen. • Nombre y razón social del proveedor. • Número de contrato y pedido. • Especificación del contenido con su referencia. • Peso unitario, peso total bruto y peso neto. • Nombre de "GRUPO EPM" • Cantidad de elementos. • Fecha de entrega. 	SI () NO ()	
8	Documentos técnicos solicitados con la oferta		
8.1	Certificado de Conformidad del producto bajo RETIE.	SI () NO ()	
8.2	Certificado de Conformidad del producto bajo Norma Técnica .	SI () NO ()	
8.3	<p>Catálogo o ficha técnica de los productos ofrecidos.</p> <p>Nota: Ante cualquier diferencia entre lo especificado y lo presentado en el catálogo, primará lo especificado en este documento y aceptado en la tabla de características técnicas garantizadas.</p>	SI () NO ()	
9	Ensayos		
9.1	Cumple con los ensayos establecidos en la norma técnica. Ver anexo I de la presente especificación	SI () NO ()	

Grupo ®

ENERGÍA	SISTEMA DE RED COMPACTA	ET-TD-ME26-02	REV. 2
	BRAZOS ANGULARES TIPO C Y TIPO E	ELABORÓ: UNIDAD CET N&L	REVISÓ: UNIDAD CET N&L
		APROBÓ: JEFE UNIDAD CET N&L	FECHA: 30/01/2018
CENTROS DE EXCELENCIA TÉCNICA UNIDAD NORMALIZACIÓN Y LABORATORIOS		 ESCALA: N/A	UNIDAD DE MEDIDA: UN PÁGINA: 17 de 17